

# MATERIEL DE MISE EN COURT-CIRCUIT POUR RESEAUX ISOLES BT

SHORT-CIRCUIT EQUIPMENT  
FOR LV INSULATED NETWORKS

MATERIALE PER IL COLLEGAMENTO IN  
CORTOCIRCUITO SULLE RETI ISOLATE BT

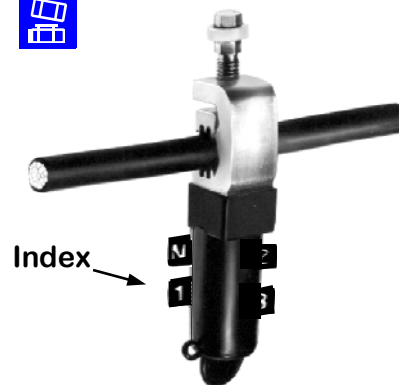
## CONNECTEURS DE MISE EN C.C. A PERFORATION D'ISOLANT

CONNECTORS FOR SHORT-CIRCUITING WITH PIERCING SYSTEM  
CONNETTORI PER IL COLLEGAMENTO IN CORTOCIRCUITO CON PERFORAZIONE DELL'ISOLANTE

### Repérage du conducteur

Conductor's identification / Identificazione del conduttore

- 1 Index visible / indice visibile : Phase 1 / Fase 1
- 2 Index visibles / indici visibili : Phase 2 / Fase 2
- 3 Index visibles / indici visibili : Phase 3 / Fase 3
- 4 Index visibles / indici visibili : Neutre / Neutro



- Contrôle de serrage par vis à tête fusible sur le principal.
- Protection par gousset isolant.

Ces connecteurs permettent:

- la mise en court-circuit des réseaux aériens BT.
- la mise à la terre.
- les dérivations provisoires.
- les mesures de tensions.

- Shear-head ensures precise tightening control on main cable.
- Insulated cap ensures protection of the connection

- These connectors allow:

- short-circuit of overhead insulated conductors.
- earthing.
- temporary taps.
- voltage measurements.

- Controllo del serraggio con vite a testa fusibile sul filo principale.
- Scatola isolante per la protezione della connessione.

Questi connettori permettono:

- la messa in cortocircuito delle reti aeree di BT.
- la messa a terra.
- le derivazioni provvisorie.

Ref EDF Rif EDF	Code EDF Codice EDF	Ref NILED Rif EDF	Capacité Capacity / Capacità
CDPP/CT 25 CDPP/CT 70 CDPP/CT 150	67 31 478 67 31 477 67 31 479	PC 21 PC71 PC151	10-35 mm <sup>2</sup> 35-95 mm <sup>2</sup> 35-150 mm <sup>2</sup>

**ACCESSOIRES : Mise à la terre et mise en court-circuit, se reporter à la page A6.**

*ACCESSORIES : Short-circuit and earthing, see on page A6.*

**ACCESSORI : Messa a terra e messa in cortocircuito, fare riferimento a pag. A6.**

Conformité / In compliance with / Conforme alle norme : Fiche technique EDF B24227-02