

MATERIEL D'ANCRAGE POUR CABLE D'ABONNE

ANCHOR EQUIPMENT FOR SUBSCRIBER'S CABLE

MATERIALE DI ANCORAGGIO PER CAVO DI ABBONATO

→ CROISSANTS DE RENVOI D'ANGLE

→ ANGLE CLAMPS

→ GANCIO DI RINVIO AD ANGOLO

RA 16-25 - RA 25-70

-Croissant de renvoi d'angle en matière plastique pour cable de branchement.

-Etrier de fixation et renfort de soutien en acier inoxydable.



RA 16-25 - RA 25-70

- Plastic angle clamps for subscriber's cable.

- Fixing bail and U supporting piece made of stainless steel

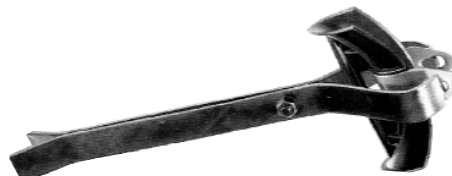
- Gancio di rinvio angolare di materiale plastico per cavo di collegamento.

- Staffa di fissaggio e rinforzo di sostegno in acciaio inossidabile.

RA 16-25/E - RA 25-70/E

-Croissant isolé équipé d'une tige en acier galvanisé permettant d'écarter les conducteurs de la façade.

-Fixation par scellement dans la façade.



REF.	Capacité	Dia. maxi	Fixation	Pds unit.
RA.16.25	2 x 16 à 2x25	22 mm	Etrier	45 Gr
RA.16.25/E	2 x 16 à 2x25	22 mm	Tige d'écartement murale	270 Gr
RA.25.70	2 x 25 à 4 x70	32 mm	Etrier	75 Gr
RA25.70/E	2 x 25 à 4 x70	32 mm	Tige d'écartement murale	360 Gr

RA 16-25/E - RA 25-70/E

- Allows separation of the conductors from the wall, embedded in wall.

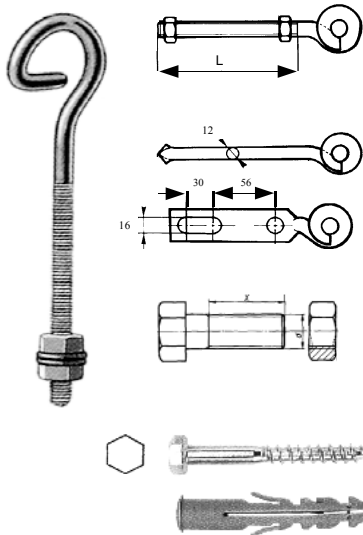
- Gancio isolato equipaggiato con un'asta di acciaio zincato che permette di staccare i conduttori dalla facciata.

- Fissaggio con sigillatura sulla facciata.

→ BOULONS Acier galvanisé , "Queue de cochon", VIS, CHEVILLES

BOLTS, SCREWS AND ANCHORS

BULIONI, TIRAFONDI E TASSELLI



REF NILED	Code EDF	Caracteristiques Features Caratteristiche
BQC12.35	68 27 203	ø12 mm L= 35 mm (1 écrou / bolt / dado)
BQC12.110	68 27 219	ø12 mm L= 110 mm (2 écrous / bolts / dadi)
BQC12.250	68 27 236	ø12 mm L= 250 mm (2 écrous / bolts / dadi)
TQC12.150	68 27 413	à sceller / embedded / da sigillare ø12 mm L=150 mm
PQC	68 27 144	Plaque d'ancrage / pigtail flat type / piastra di ancoraggio
BH 10x30	68 00 608	ø10 mm L= 30 mm
BH 12x130	68 00 637	ø12 mm L= 130 mm
BH 12x250	68 00 649	ø12 mm L= 250 mm
VQ12.70		Tirefond à tête hexagonale dia.12/ Long.70 mm Hex. head screw 12 x 70 / Vite a testa esagonale 12 x 70
CH12.80		Cheville pour tirefond dia.12 Masonry plug for screw dia.12 / Tassello per vite dia.12

→ TENDEUR A LANterne ACIER GALVA

→ GALVANIZED TURN BUCKLE

→ TENDITORE A LANterna



TG.10	Tendeur à lanterne M10- 250kg ac.galva oeil-crochet / L.125mm
TG.16	Tendeur à lanterne M16- 630kg ac.galva oeil-crochet / L.170mm