

OUTILS DE MISE EN OEUVRE

HANDLING TOOLS

UTENSILI DI INSTALLAZIONE

CLE POUR CONNECTEUR CL10
Equipée pour tête hexagonale de 10.

WRENCH FOR CONNECTOR
fitted with hex. head 10

CHIAVE PER CONNETTORE CL10
Equipaggiato per testa esagonale Ch10.

CL10



CLE A CLIQUET
Tête hexagonale de 13 (ou 10).

RATCHET TOOL
Hex. head 13 (or 10).
CHIAVE A NOTTOLINO



CL13 Click
CL10 Click

ECARTEURS DE PHASE /Code EDF 07 84 225
PHASE SEPARATORS
SEPARATORE DI FASE E 894 (Codice EDF 07 84 225)

-jeux de 2 écarteurs reliés entre eux.
-set of two phase separators linked.
-serie di 2 separatori di fase collegati fra loro.

Mod. E 120/2 (x2)
E 120 (x1 : 1 seul coin/*Only one pce*)

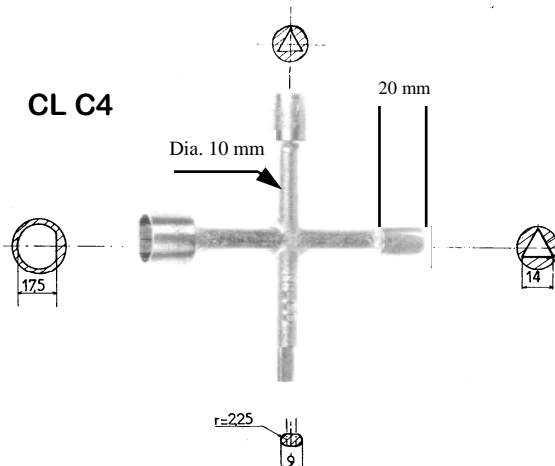


Mod. E 894 (x2)

CLE EN CROIX BRONZE POUR COFFRET
WRENCH MULTI-USE FOR BOX OPENING
CHIAVE A CROCE IN BRONZO PER ARMADIO
Equipée 4 empreintes :

- Clé "Demi-lune" (Rond dia.20 avec plat)
- Clé "Triangle de 13"
- Clé "Triangle de 11"
- Clé "Plat de 5x9"

CL C4



OUTIL A DENUDER POUR CONDUCTEURS ISOLES dia. 8 à 28mm
CABLE SHEATH STRIPPER FOR CONDUCTOR dia. 8 to 28mm
SGAINACAVI PER CAVO TONDO DA Ø 8 : 28 mm

JOK.828



OUTIL A DENUDER POUR CONDUCTEURS ISOLES dia. 4 à 25mm
CABLE SHEATH STRIPPER FOR CONDUCTOR dia. 4 to 25mm
SGAINACAVI PER CAVO TONDO DA Ø 4 : 25 mm

DEN.425



BROSSE CARDE AVEC ETUI (Code EDF 07 93 100)
CARDING BRUSH WITH CASE .
SPAZZOLA CARDATA CON CUSTODIA (Codice EDF 07 93 100)

BC

